

MRT Grab Wedge

MRT
MULTI REMOVAL TECHNOLOGY
METHOD

地中障害物撤去 専用アタッチメント



特許取得済

油圧源を不要とし、主に地中障害物撤去を目的とする。
「低騒音・低振動」型の機械式構造のアタッチメント。



お問い合わせ

【販売・レンタル代理店】

富田商工株式会社

《大阪本社》

〒566-0064

大阪府摂津市鳥飼中3丁目7番22号

TEL: 072-654-9151 FAX: 072-654-9496

《関東営業所》

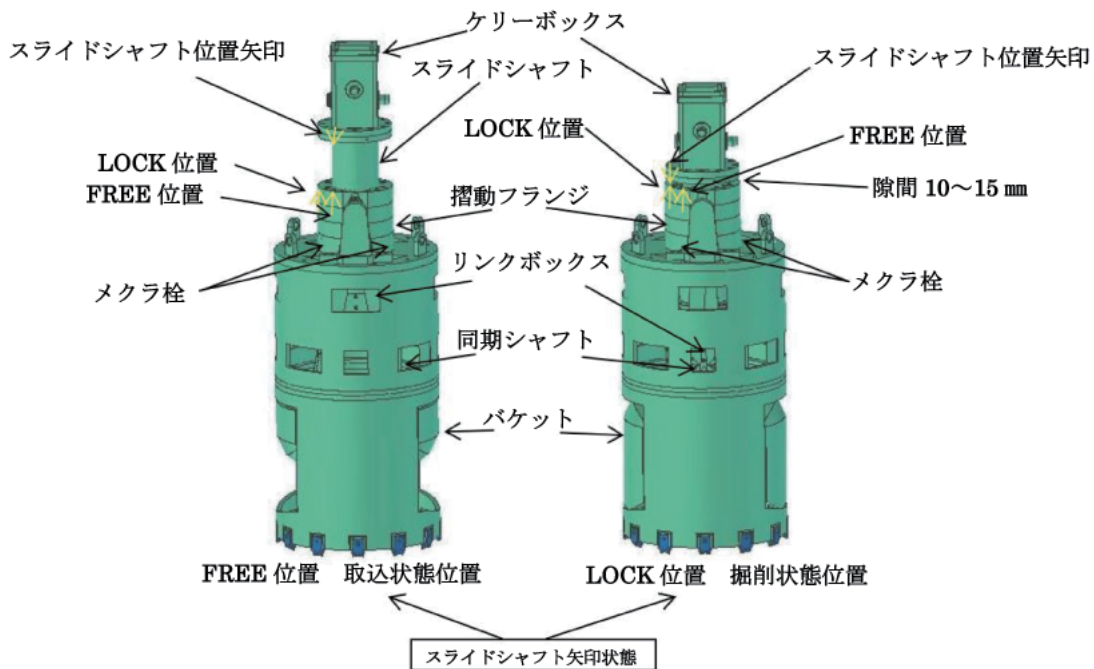
〒299-0263

千葉県袖ヶ浦市奈良輪701-4

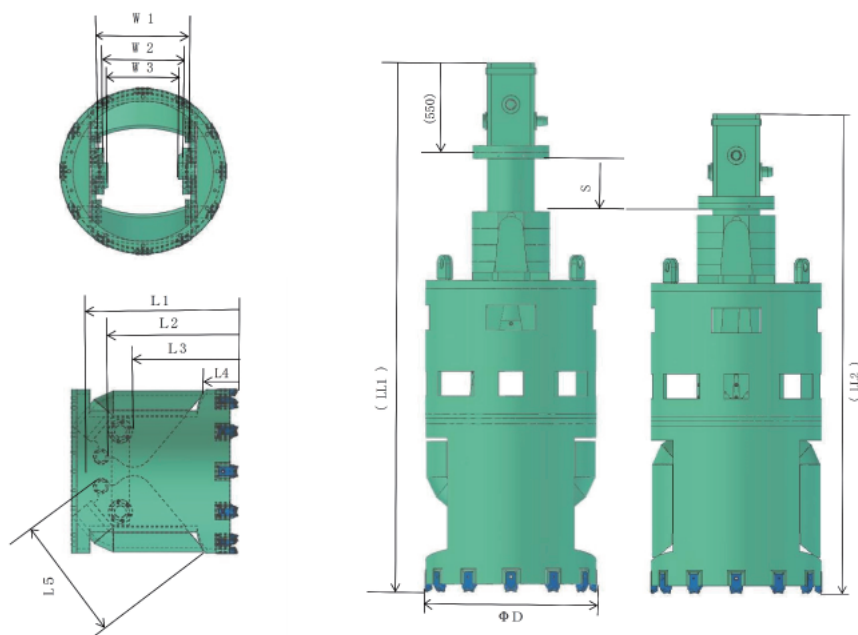
TEL: 0438-38-3911 FAX: 0438-38-5211

URL: <http://www.tomitashoko.co.jp>

◆仕様



◆寸法概略図



◆寸法比較図

部位名称	寸法番号	GW1200	GW1000	GW800
最大径	D	1030	830	650
全長(最大長)	LL1	3190	2710	2883
スライド長	S	240	236	181
全長(最小長)	LL2	2950	2495	2702
重量(t)		3.2	2.0	2.5
バケット最大内寸法	W1	594	468	454
回転軸間幅	W2	530	404	428
ステーカバー間幅	W3	380	330	354
リンク部保護カバーまでの距離	L1	920	790	761
ステーカバーまでの最小距離	L2	802	692	639
回転軸までの最小距離	L3	652	580	468
バケットまでの距離	L4	175	230	215
バケットの長さ	L5	765	595	500

【販売・レンタル代理店】
富田商工株式会社

【設計・製造】
株式会社JAST

【設計・発案】
株式会社丸建興業

※ L1 GW800は固定式