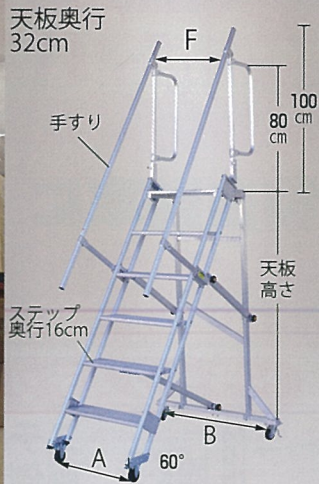


荷下ろしや固定作業に キャリスター

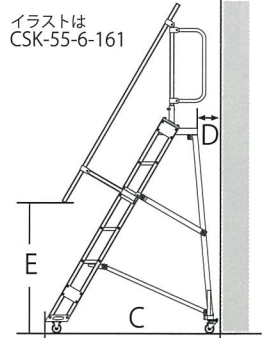


4脚
最大使用荷重 100kg



脱着可能な手すりを両側標準装備

※4輪キャスタータイプは背面側キャスターにロック機能がありますので搭乗の際は必ずロックしてください。
※背面キャスタータイプは昇降側を持ち上げ移動させてください。



工具不要で折畳



型 式	A	B	C	D	E	F
CS-40-3-83	47.5	66.5	84.2	15.5	68.2	43.5
CS-40-4-109	47.5	66.5	100.5	17	70	43.5
CS-40-5-135	47.5	75.4	117	18.5	96	43.5
CS-55-4-109	62.5	80.8	100.5	17	70	58.5
CS-55-5-135	62.5	90.8	117	18.5	96	58.5
CSK-55-6-161	61	98.5	137	16	100	58.5
CSK-55-7-187	61	113.5	154	19	129	58.5



背面
最大使用荷重 100kg

固定脚 固定キャスター 写真はCS-40-5-135

ロック付 自在キャスター 固定キャスター
写真はCSK-55-6-161

本体は軽く丈夫で移動しやすい ステップや天板は広く安全性を確保 使用場所や高さに合わせて選べます

単位(cm)	型 式	ステップ幅 奥行16	天板高さ	天板幅 奥行16	収納寸法 幅×奥行×高さ	重量	製品価格
背面キャスター	CS-40-3-83	40	83	40	65.5×131×36	14.1kg	154,000円
	CS-40-4-109	40	109	40	65.5×161×36	15.5kg	180,730円
	CS-40-5-135	40	135	40	75.4×171×36	17.1kg	198,000円
	CS-55-4-109	55	109	55	80.8×161×36	17.1kg	212,300円
	CS-55-5-135	55	135	55	90.8×171×36	18.8kg	229,790円
4輪キャスター	CSK-55-6-161	55	161	55	98.5×202.5×36	25.8kg	286,440円
	CSK-55-7-187	55	187	55	113.5×232.5×36	28.2kg	316,250円



最大使用荷重 100kg

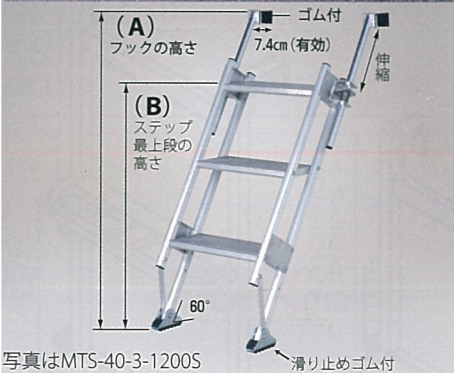
マルチステッパー 荷台の昇降に

ステップ幅が **W40×D16cm** と幅広く、荷物を持ったままでも安心して昇降できます。

フック部は伸縮しますので荷台高に合わせてセットできます。
※別途幅広フック(有効幅 15cm)もご用意しております。

サイズに合せ手すりも選べます。

型 式	段数	フック高(A)	最上段高さ(B)	重量	製品価格
MTS-40-2-900S	2	63 ~ 93cm	57cm	5.8kg	38,720円
MTS-40-3-1200S	3	89 ~ 119cm	83cm	7.1kg	45,870円
MTS-40-4-1500S	4	115 ~ 145cm	109cm	8.4kg	54,450円
MTS-40-5-1800S	5	141 ~ 172cm	135cm	10kg	63,250円
MTS-40-6-2100S	6	167 ~ 198cm	161cm	10.3kg	73,370円



写真はMTS-40-3-1200S



大型向け手すり

MTS-160 製品価格 40,590円



中型向け手すり

MTS-130 製品価格 40,590円



コンパクトタイプ

MTS-70 製品価格 19,800円

令和5年10月1日より労働安全衛生規則151条の67の一部改正
 1. 事業者は、最大積載量が2トン以上の貨物自動車に荷を積み作業(ロープ掛けの作業及びシート掛けの作業を含む。)又は最大積載量が2トン以上の貨物自動車から荷を卸す作業(ロープ解きの作業及びシート外しの作業を含む。)を行うときは、墜落による労働者の危険を防止するため、当該作業に従事する労働者が床面と荷台との間及び床面と荷台上の荷の上との間に安全に昇降するための設備を設けなければならない。
 2. 前項の作業に従事する労働者は、床面と荷台との間及び床面と荷台上の荷の上を昇降するときは、同項の昇降するための設備を使用しなければならない。
 (※赤字部分が改正、改正前5トン以上 青文字は追加)

製品に関するお問合せは

搭載製品の製造開発
HARAX
 ハラックス株式会社
 群馬県渋川市渋川990-1
 TEL0279-23-5828
 FAX0279-53-2669

2023年12月末まで有効