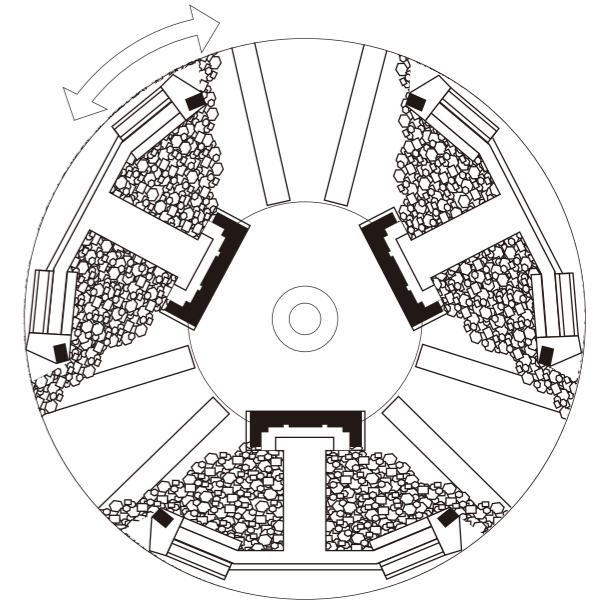


地中連続壁用工具



トレーダー使用事例

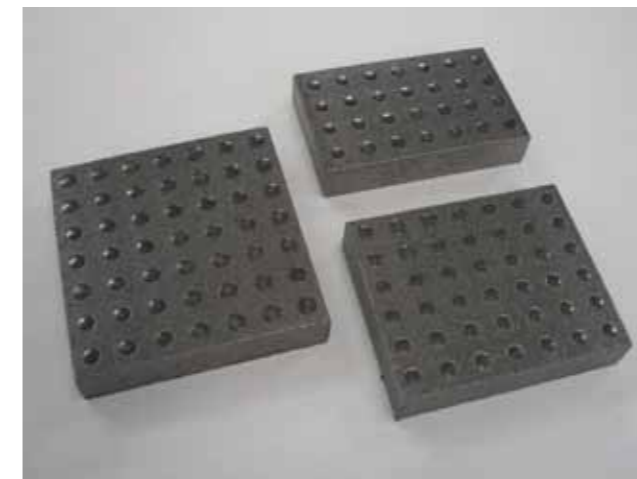
碎石・製砂用工具



製砂機ローター使用例（可逆回転）

取付	型番	サイズ	チップサイズ	代表的形状	用途
		幅×高さ×長さ	幅×高さ×長さ		
溶接式	TRD-25K	25×90×120	25×14×30		トレーダー用
	TRD-25FT	25×90×120	25×14×25		トレーダー用
着脱式	BMX-R	45×70×130	45×16×33		パワー用
	RMX-L	25×90×120	25×14×25		パワー用
	RMX-C-III	42×70×130	42×16×28		パワー用

各種耐磨耗プレート



品名	耐磨耗材	チップサイズ
		縦×横×厚さ
NHP	超硬質	20×50×9
		30×50×9
		40×50×9
		50×50×9
		特殊寸法対応